

Dosieranlagen für grotamar[®] 71 und grotamar[®] 82

Die Mikroorganismen vermehren sich exponentiell. Sie bilden Bioschlamm und verursachen Korrosion. Der Bioschlamm verstopft Filter und führt zu Motorenausfall. Die Betriebssicherheit des gesamten Kraftstoffsystems ist gefährdet. Die Dosierung von grotamar[®] verhindert die Bioschlamm-Bildung.

ProMinent Dosiertechnik GmbH hat bereits zahlreiche Dosieranlagen für Seeschiffe und Yachten ausgeliefert, die eine sichere Dosierung von grotamar[®] gewährleisten, ohne dass bei jedem Tankvorgang manuell dosiert werden muss. Durch Vergesslichkeit verursachte Nichtdosierung bzw. Unterdosierungen wird durch sichere Technik vermieden.

Beispiel einer Dosieranlage

Bauseits werden Brennstoffuhren mit Ausgang 4:20 mA oder mit potentialfreien Kontaktausgängen in die Bunkerleitung eingebaut. Diese Signale steuern mengenproportional eine Dosierpumpe. Die Anlagen zeigen ein Beispiel wie eine solche Dosierstation aussehen können.

Die Größe der Pumpen und der Behälter sind variabel.

Weitere Informationen:

Frank Themsen
ProMinent Dosiertechnik GmbH
ANFP

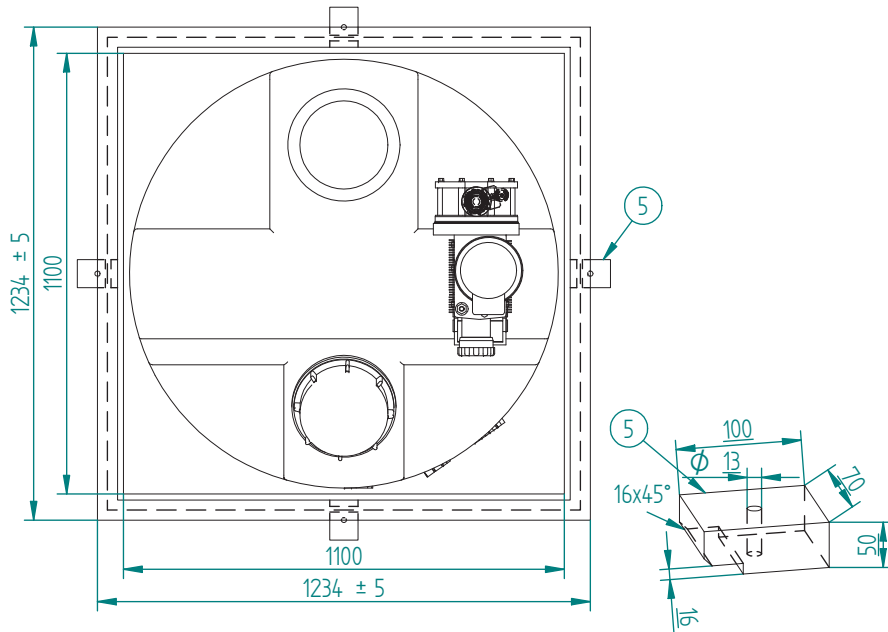
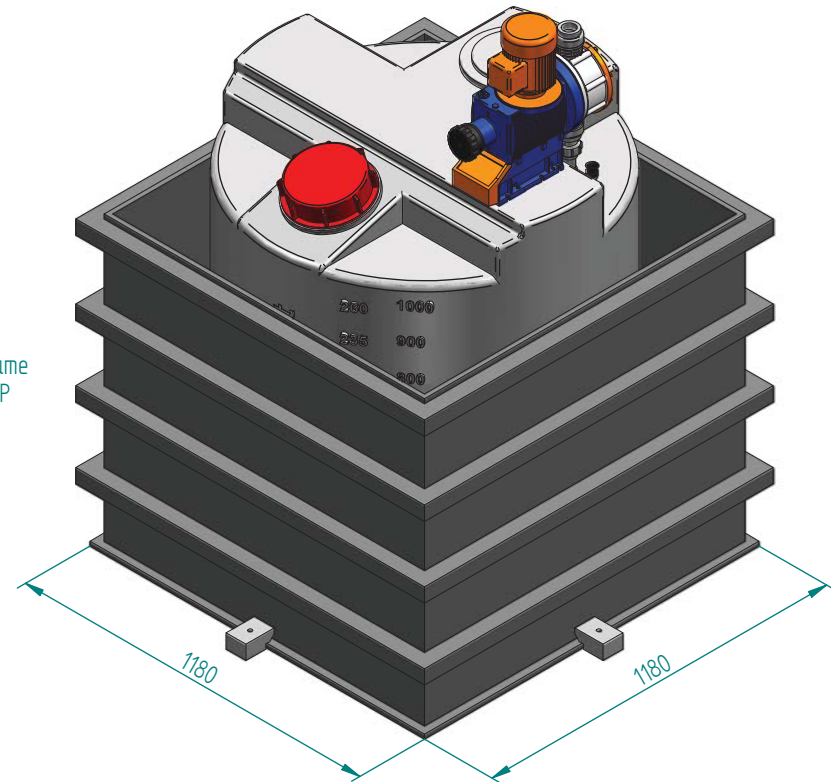
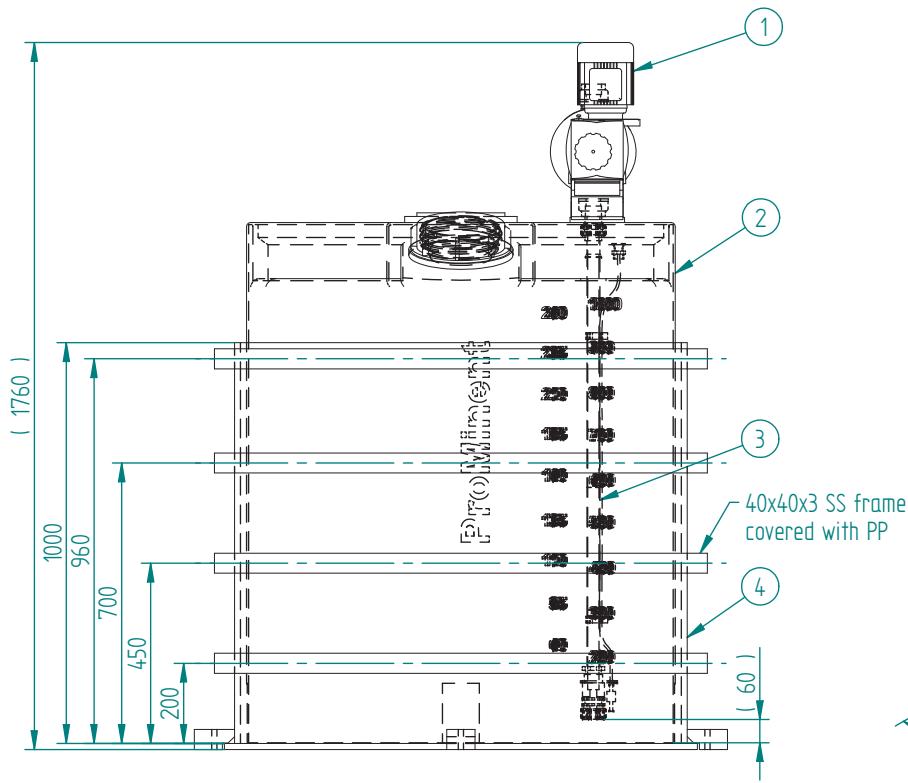
eMail: F.Themsen@prominent.com
Telefon: +49 421 6208545
Mobiltelefon: +49 174 3255261

<http://www.prominent.com>

The information given concerning the application and product technology represent our state of knowledge at the time of going to press, and no claims are made as to its completeness. The information given does not free the user of his own responsibility for comprehensive testing before production. We therefore disclaim any responsibility for the accuracy of the information given.

Schülke & Mayr GmbH

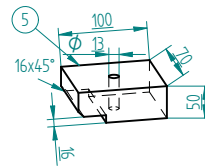
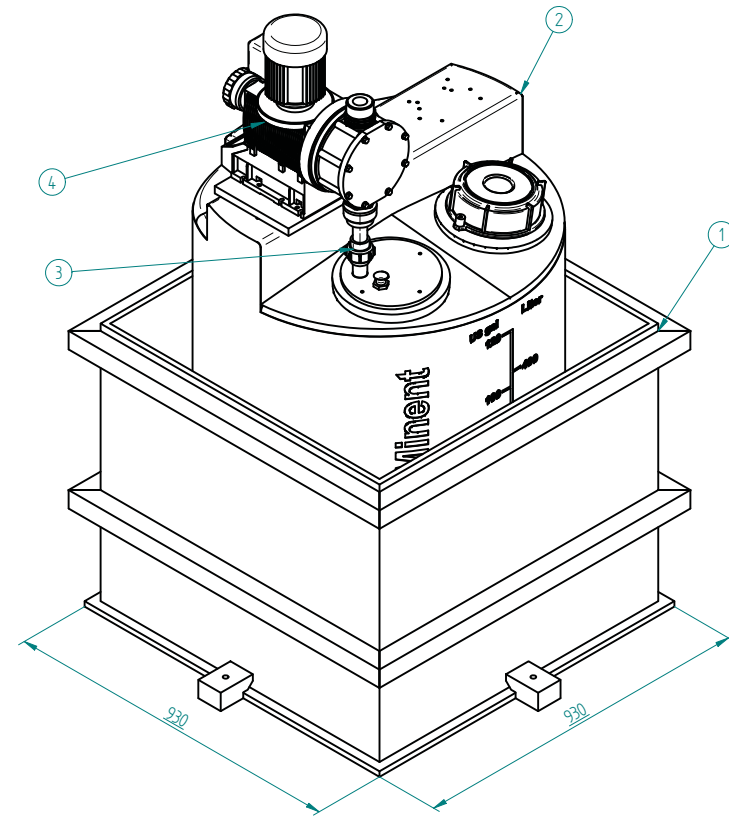
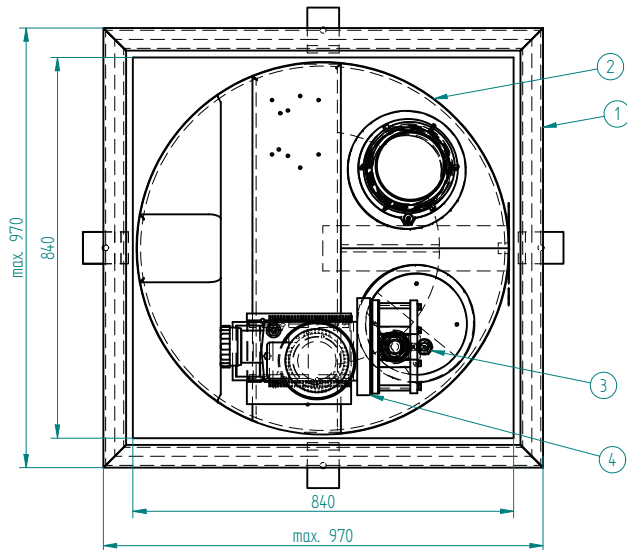
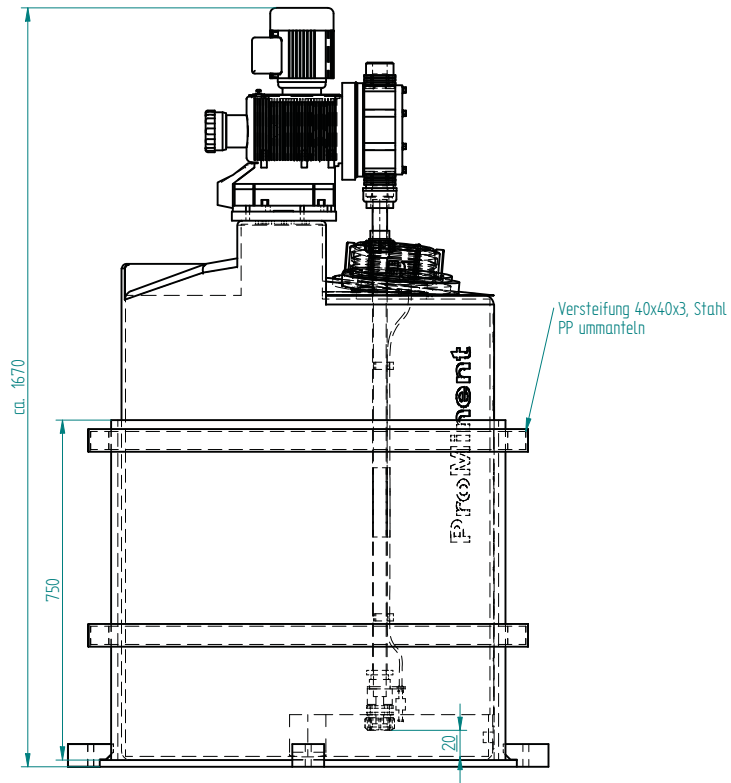
Robert-Koch-Str. 2 | D-22851 Norderstedt | Postal address: D-22840 Norderstedt
Phone/Fax: +49 40 521 00 - 0/ -244 | sai@schuelke.com | www.schuelke.com | www.grotamar.de | www.mikrocountfuel.de



LOSE MITGELIEFERTE TEILE:
 1036633 DHV - 1 ST
 805288 Einlegteil - 4 ST
 803717 Dosierventil - 1 ST
 805273 Überwurfmutter - 1 ST
 805288 Einlegteil - 1 ST
 707707 Ext.-Kabel - 1 ST

Pos.	Pcs.	Description	Dimension
1	1	S3CBH120270PVTS020V0100S0DE	
2	1	PE natur tank	1000L
3	1	Suction lance	DN25
4	1	Drip pan PP	
5	4	Bodenpratzen	

Scope of application		Toler. Deviat. DIN ISO 2768v		Scale:	Weight: xy kg
*				Material:	
07			Name	Dosierbehälterstation	
06		Drawn	*		
05		Checked	*		
04					
03					
02					
01				*	
00	*	New drawing	ProMinent® Fugnerova 567, 33601 Blovice, CZ Tel. 378 227100 fax. 378 227588		
Rev	Date	Name	Modification		
				1000Ldft	Sheet 1/1



Gewicht: Auffangwanne 90kg
 Dosierbehälter 25kg
 Sigma3 25kg
 Total Gewicht: 140kg

5	4	Bodenplatte PE- lose beigelegt			
4	1	Pumpe SIGMA 3 S3CB120270PVT5200UA100SODE			
3	1	Sauggarnitur DN25, PP/EPDM, mit 2 Stufig Niveauschalter, TNr:790396	25		
2	1	Dosierbehälter 500ltr PE-natur			
1	1	Rechteckwanne PP			
Item.	Pcs.	Description	DN	DA	G

Scope of application		Toler. Deviat.		Scale		Weight	
•		DIN ISO 2768v		•		xy kg	
Material:		•		•		•	
07			Name	Dosierbehälterstation			
06		Drawn	•				
05		Checked	•				
04							
03							
02							
01				ProMinent Systems Fužerova 567, 39601 Blatná, CZ Tel. 378 227100 fax 378 227888			
00		New drawing		Sheet 1/1			
Rev	Date	Name	Modification	Origin	500L.dft		